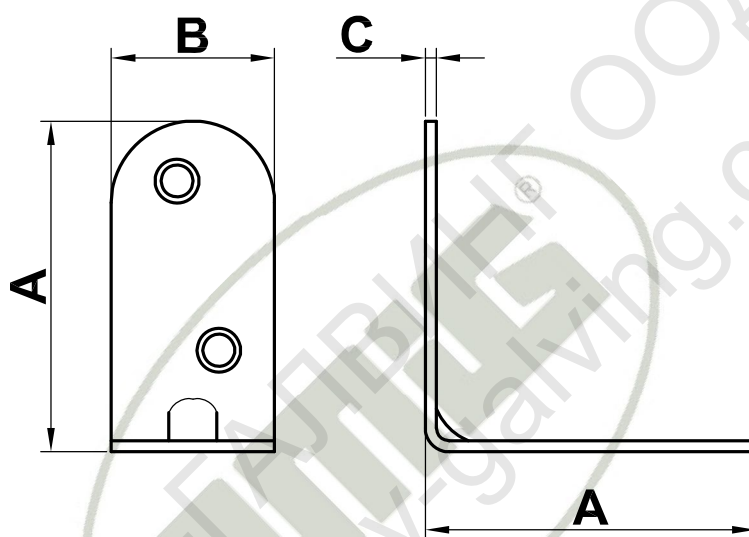




Angulo Mod. 3



A (mm)	B (mm)	C (mm)
20	16	1.5
30	16	1.5
40	19	2
50	19	2
60	19	2
80	19	2
100	19	2